

SILENCE PUMP  
Godersi il Silenzio



ITALIAN  
POOL 

INVENTA. POSSIAMO.





# Perchè scegliere Silence Pump di Italian Pool?

Per decenni, nel nostro giardino mentre ci stiamo rilassando e prendendo il sole a bordo vasca, dobbiamo sopportare costantemente un rumore elevato di oltre 70 dBA dalla pompa della piscina sovradimensionata.

Secondo la ricerca scientifica, sopra i 60 dBA è già la soglia di disturbo che turba l'essere umano. Il rumore costante e continuo al quale ci abituiamo, non lo riconosciamo più come fastidioso.

Per superare questo dilemma, dal 2017 ci siamo dedicati nel cercare una soluzione. Infine, nel 2020, viene lanciata con successo la tecnologia InverSilence, la prima tecnologia di base nell'applicazione delle pompe che affronta il rumore.

La tecnologia InverSilence genera 16.000 calcoli al secondo, controllando con precisione ogni componente principale e il motore per prestazioni silenziose ottimali.



ITALIAN  
POOL 

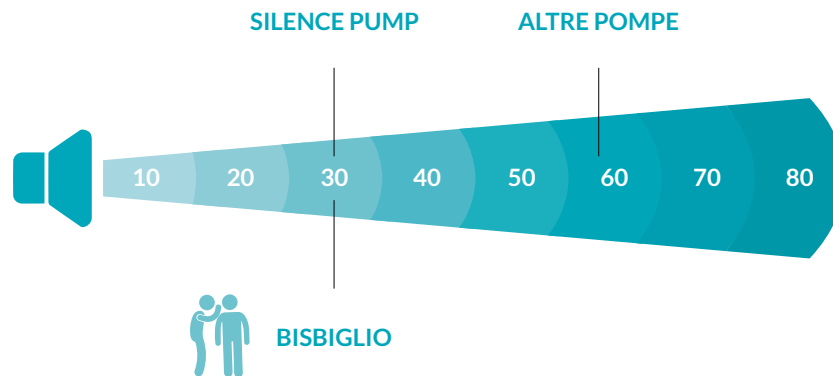
INVENTA. POSSIAMO.



# Silence Pump Capacità

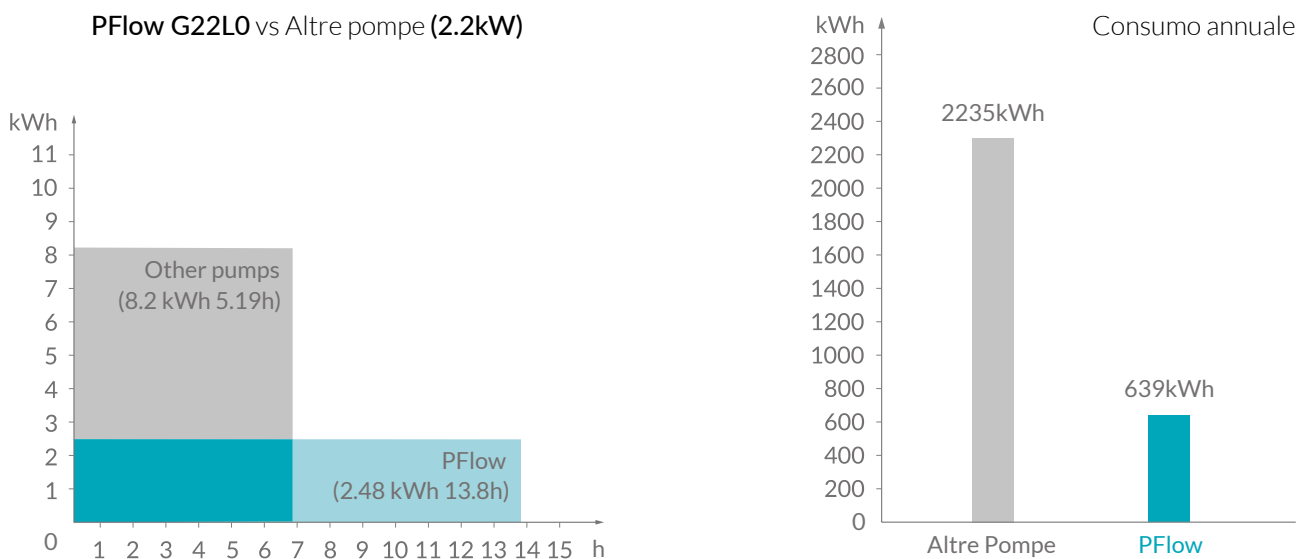
## > 20 VOLTE PIÙ SILENZIOSA A PIENA CAPACITÀ

Dotata di tecnologia InverSilence, PFlow è 20 volte più silenziosa di altre pompe sul mercato. Fino a 36,6 dB(A) a 1 m.



## > RECUPERO DELL'INVESTIMENTO RAPIDO ENTRO 1,5 ANNI

Grazie alla tecnologia InverSilence, la pompa PFlow consuma meno energia rispetto alle altre pompe. Potresti ottenere un rapido rimborso entro 1,5 anni.



Ipotesi: dimensione della piscina in 60m<sup>3</sup>, 2 turni/0 giorno in 180 giorni di stagione, 1 turno/giorno in 185 giorni di stagione.

# Silence Pump

## Caratteristiche



La prima pompa per piscina inverter più silenziosa con controllo touch screen intuitivo.

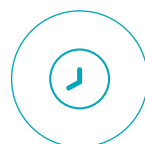


#### **Blocco / controlavaggio.**

Basta un clic per il controlavaggio.  
Conto alla rovescia in 180 secondi.



**440W** Consumo energetico  
**80%** Capacità di corsa  
da 40%~120%.



**Timer** 4 timer per il  
funzionamento quotidiano



#### **Tenuta meccanica SUS316**

Doppia aspettativa di vita.  
Adatto per piscine di sale.



#### **Controllo esterno** (opzionale)

Ingresso digitale  
Uscita relè RS485

# Silence Pump Specifiche

## > POMPA PER PISCINA INVERTER VS ALTRI

MODELLO	TECNOLOGIA	Full Flow ~8m (m <sup>3</sup> /h)	Potenza di ingresso (kW)	Costo di gestione più elevato (altri vs Inverter)	Pressione sonora ~1m a piena capacità dB(A)	Pressione sonora ~10m a piena capacità dB(A)
G15L0	InverSilence	15.3	0.7	100%	38.5~51	18.5~31.0
VSP11	Velocità variabile	15.6	0.805	115%	48.5~61.5	28.5~41.5
GF09	Velocità singola	15	0.9	129%	64.1	44.5

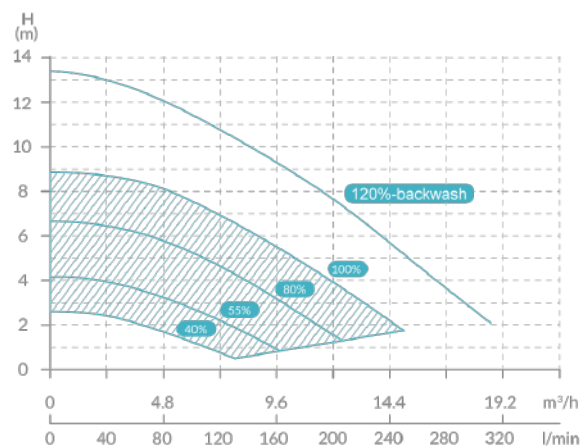
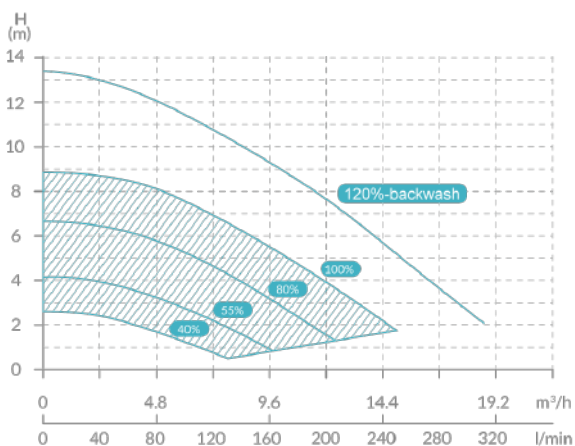
## > PARAMETRO TECNICI

NO.	MODELLO	Piscina consigliata volume (m <sup>3</sup> )	Livello rumore at 10m dB(A)	Livello rumore at 1m dB(A)	P1 (kW)	Voltaggio (V/Ph/Hz)	Controlavaggio		Cilcolazione(m <sup>3</sup> /h)		
							Qmax	Hmax	at 6m	at 8m	at 10m
1	G09L0	20~30	16.6~29.0	36.6~49.0	0.04~0.35	220~240v /1ph/50	18.5	13.6	4.2~9.0		
2	G11L0	25~40	17.7~30.4	37.7~50.4	0.07~0.5		23.5	17.5	9.6~15.0	4.5~11.5	
3	G15L0	40~55	18.5~31.0	38.5~51.0	0.1~0.70		27.5	19.1	12.9~18.6	8.1~15.3	8.7~11.1
4	G22L0	60~80	20.0~33.1	40.0~53.1	0.14~1.0		32	21	13.5~23.1	12.0~20.1	10.9~16.5

## > CURVA DELLE PRESTAZIONI

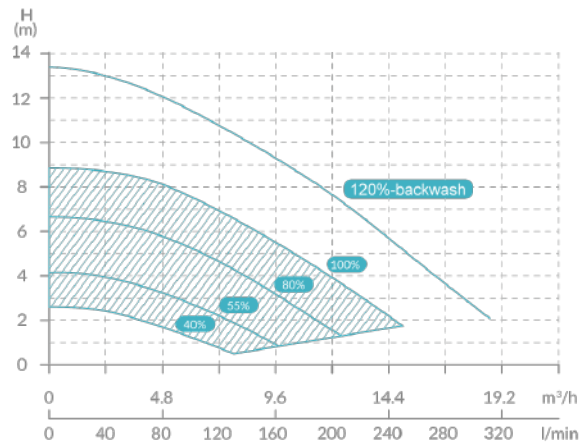
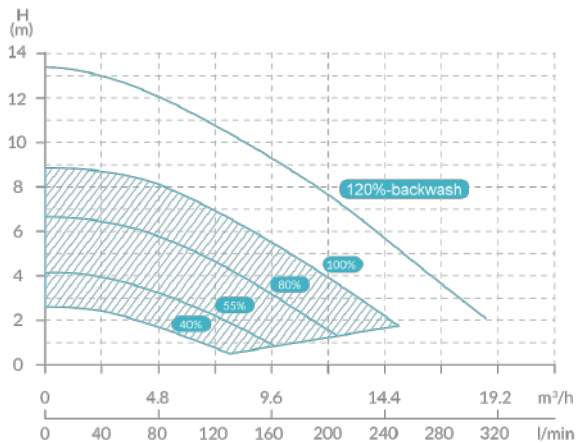
G09L0		
Prestazioni in controlavaggio		
Q~8m	Qmax	Hmax
11.5	18.5	13.6

G11L0		
Prestazioni in controlavaggio		
Q~8m	Qmax	Hmax
18.3	23.5	17.5



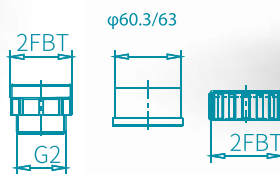
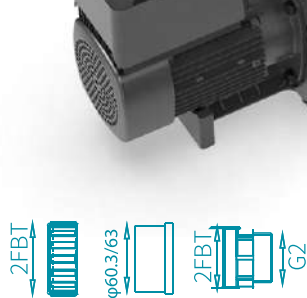
G15L0		
Prestazioni in controlavaggio		
Q~8m	Qmax	Hmax
22.1	27.5	19.1

G22L0		
Prestazioni in controlavaggio		
Q~8m	Qmax	Hmax
28	32	21

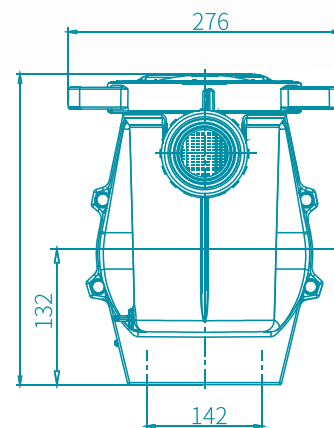
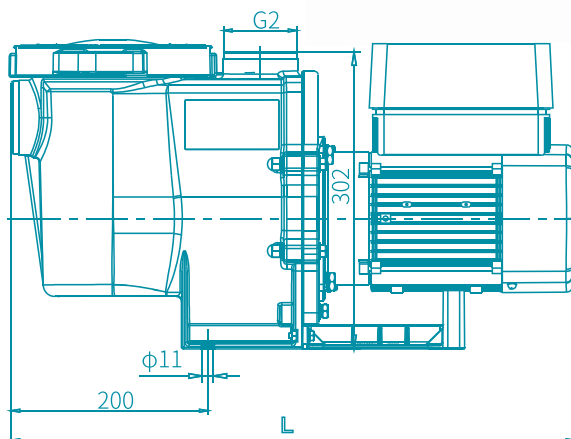


# Silence Pump Dimensioni

**ITALIAN  
POOL**  
WWW.ITALIANPOOL.IT



MODELLO	L corrispondente lunghezza (mm)
G09L0	572
G11L0	572
G15L0	572
G22L0	585





INVENTA. POSSIAMO.

**Italian Pool Srl**

Via Cavicchione di Sopra, 55  
25011 Ponte San Marco - Calcinato (BS)  
T. +39 030 259 4046

Via Carnazza, 77 int. 11/A  
95030 Tremestieri Etneo (CT)  
T. +39 095 614 6692

[info@italianpool.it](mailto:info@italianpool.it)  
[www.italianpool.it](http://www.italianpool.it)